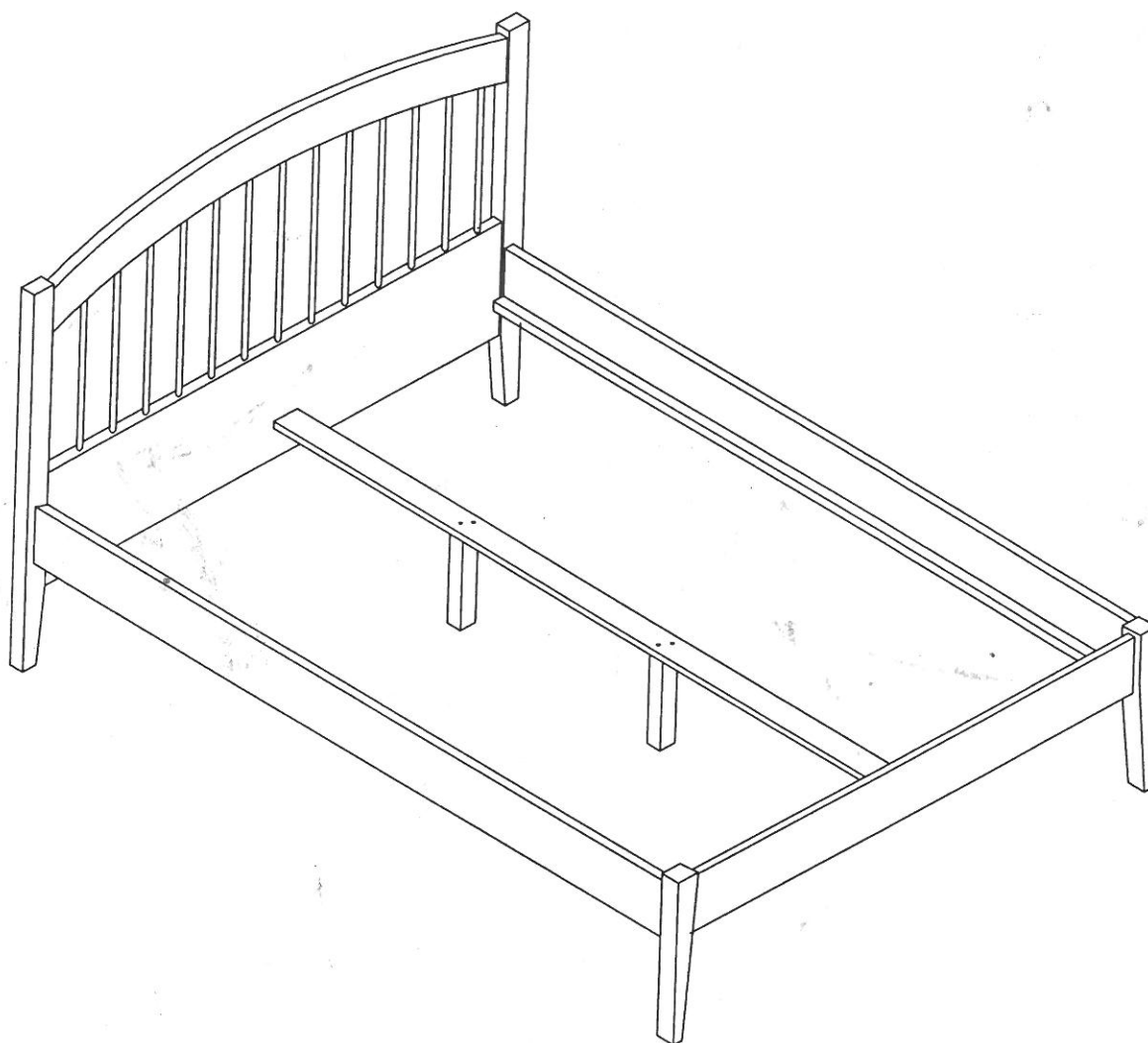

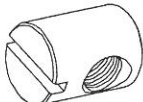



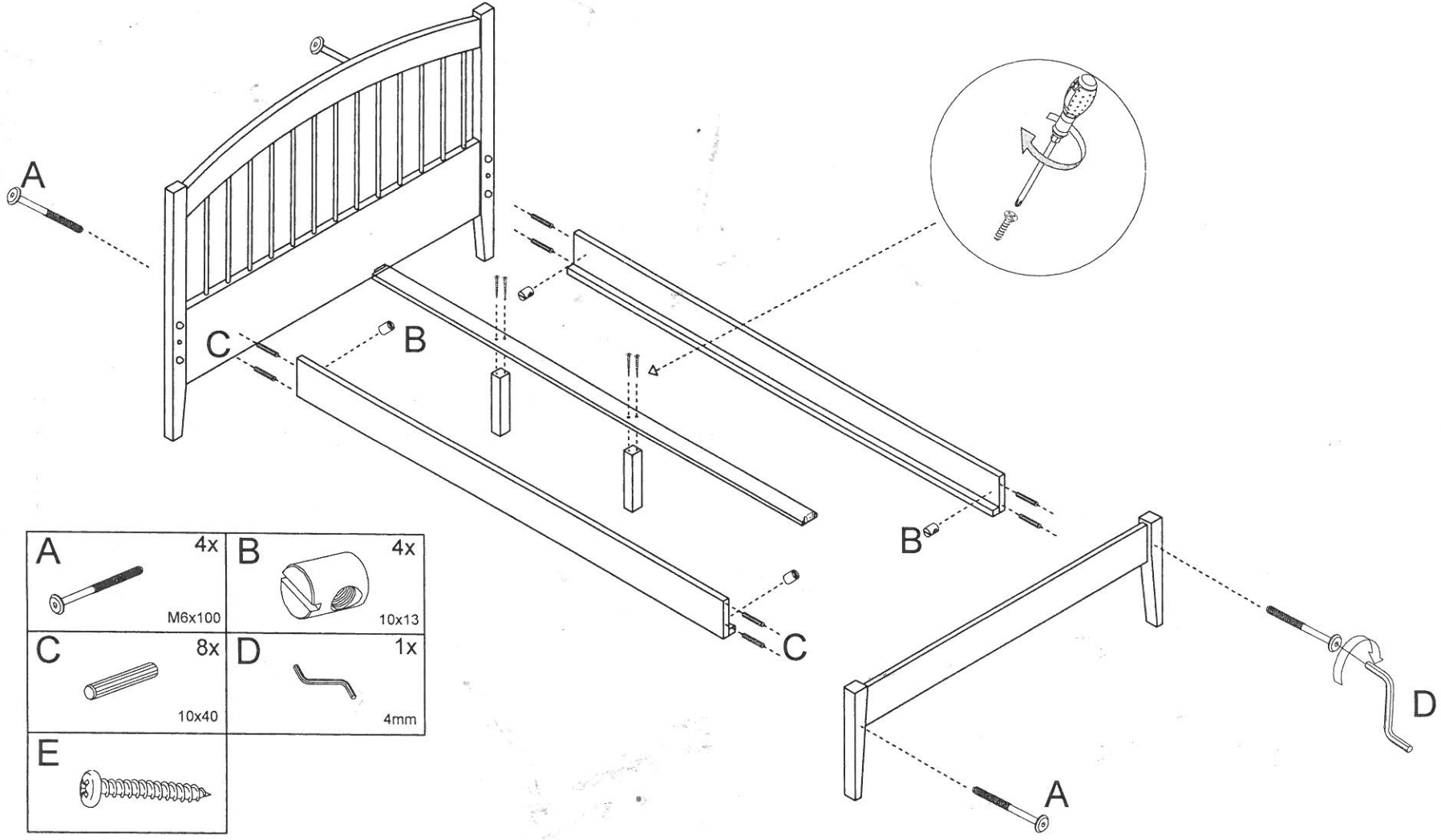






# INSTRUKCJA



<b>A</b>  M6x100 4x	<b>B</b>  10x13 4x
<b>C</b>  10x40 8x	<b>D</b>  4mm 1x
<b>E</b>  4x	



<p><b>A</b></p>  <p>4x</p> <p>M6x100</p>	<p><b>B</b></p>  <p>4x</p> <p>10x13</p>
<p><b>C</b></p>  <p>8x</p> <p>10x40</p>	<p><b>D</b></p>  <p>1x</p> <p>4mm</p>
<p><b>E</b></p> 